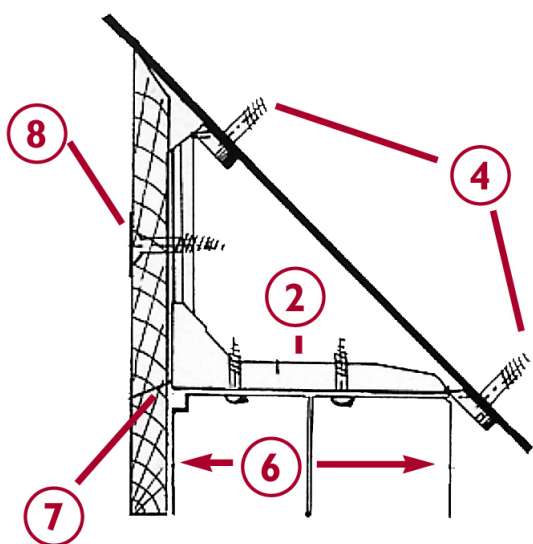


## Snedtaksbeslag

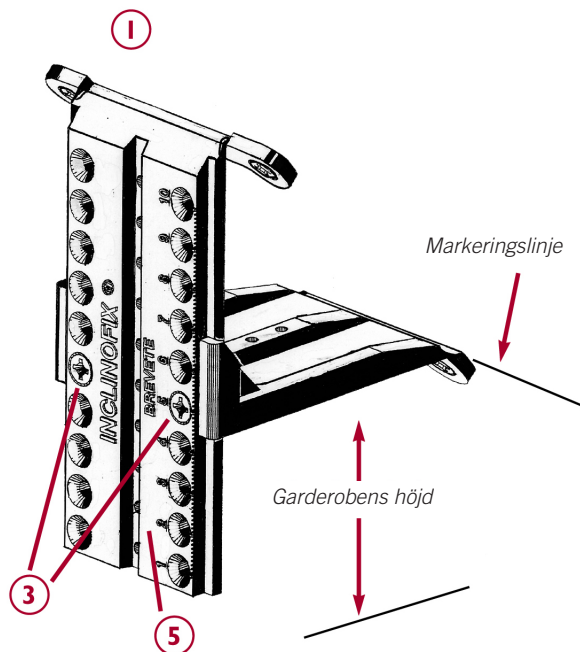
## Monteringsanvisning

Använd snedtaksbeslag med 500 mm mellanrum och 100 mm från varje ände.  
För taklutningar mellan 17 och 55 grader.



### Montering Snedtaksbeslag

### Läs hela instruktionen noga innan monteringen



Montera snedtaksbeslagen i skruvfästena vid markeringslinjen (1).

Säkra vinkeln vågrätt (2).

Lås snedtaksbeslaget i denna position genom att använda medskickade skruvar (3).

Fäst snedtaksbeslaget under taket genom att använda passande skruvar och pluggar (4) (medföljer ej).

Om det behövs, skär av hängaren (5) som bilden visar.

Fäst skenan direkt på hållaren (2). Observera att om skenan är bredare än 80 mm (6) använd trädistanser mellan frontpanelen och hängaren.

Frontpanelen (8) fästs direkt på den lodräta hängaren. Frontpanelen medföljer ej.

### Elfa Lumi AB

Elfagatan 5,  
593 87 Västervik,  
E-post: info@elfa.com  
Tel 0392-389 10, Fax 0392-361 25